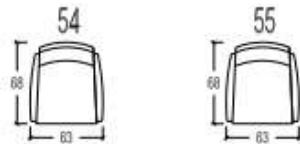
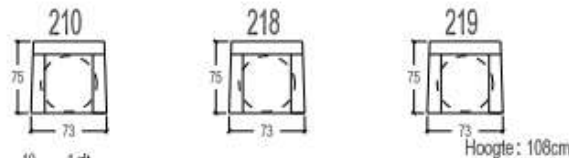
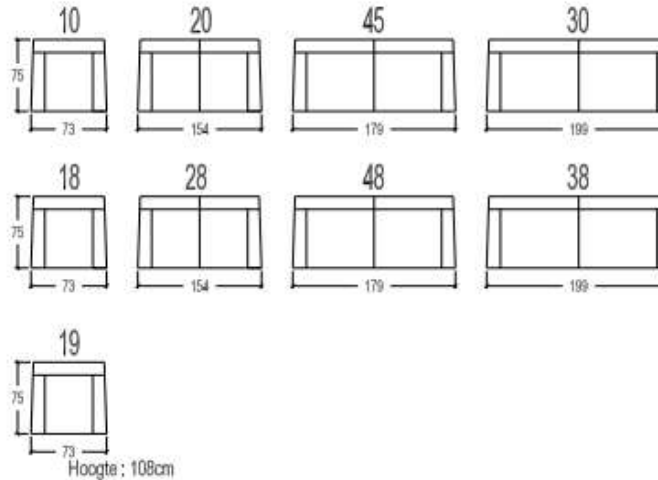
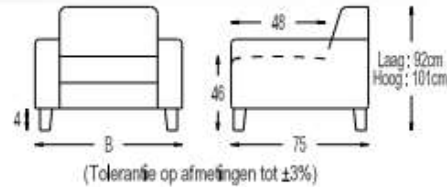


Overzicht elementen



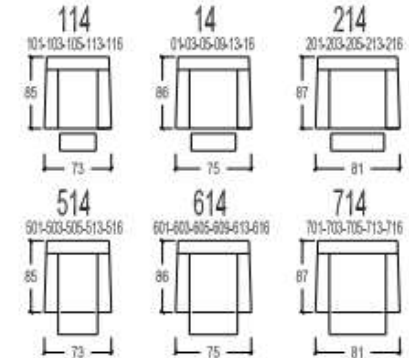
54 Damesfauteuil
55 Damesfauteuil met verstelbare rug

Breedte: 63 cm
Hoogte: 93 cm
Diepte: 68 cm

Zithoogte: 50 cm
Zitdiepte: 43 cm

- 10 1 zit
- 20 2 zit
- 45 2,5 zit
- 30 3 zit
- 18 1 zit hoog
- 28 2 zit hoog
- 48 2,5 zit hoog
- 38 3 zit hoog
- 19 1 zit extra hoog
- 210 1 zit draakvoet
- 218 1 zit hoog draakvoet
- 219 1 zit extra hoog draakvoet

	SMALL	MEDIUM	LARGE
Breedte:	70	75	81
Hoogte:	105	107	116
Diepte:	85	86	87
Zithoogte:	45	47	50
Zitdiepte:	49	51	51



- 114 Relax SMALL manueel
- 113 Relax SMALL manueel met starthulp
- 116 Relax SMALL manueel met starthulp + gasveer
- 101 Relax SMALL manueel met gasveer
- 103 Relax SMALL elektrisch met 2 motoren
- 105 Relax SMALL elektrisch met 2 motoren + opstaphulp

- 14 RELAX MEDIUM manueel
- 13 RELAX MEDIUM manueel met starthulp
- 16 RELAX MEDIUM manueel met starthulp + gasveer
- 01 RELAX MEDIUM manueel met gasveer
- 03 RELAX MEDIUM elektrisch met 2 motoren
- 05 RELAX MEDIUM elektrisch met 2 motoren + opstaphulp
- 09 RELAX MEDIUM elektrisch met 4 motoren + opstaphulp

- 214 RELAX LARGE manueel
- 213 RELAX LARGE manueel met starthulp
- 216 RELAX LARGE manueel met starthulp + gasveer
- 201 RELAX LARGE manueel met gasveer
- 203 RELAX LARGE elektrisch met 2 motoren
- 205 RELAX LARGE elektrisch met 2 motoren + opstaphulp

- 514 Relax SMALL manueel - Doorlopende mat
- 513 Relax SMALL manueel met starthulp - Doorlopende mat
- 516 Relax SMALL manueel met starthulp + gasveer - Doorlopende mat
- 501 Relax SMALL manueel met gasveer - Doorlopende mat
- 503 Relax SMALL elektrisch met 2 motoren - Doorlopende mat
- 505 Relax SMALL elektrisch met 2 motoren + opstaphulp - Doorlopende mat

- 614 RELAX MEDIUM manueel - Doorlopende mat
- 613 RELAX MEDIUM manueel met starthulp - Doorlopende mat
- 616 RELAX MEDIUM manueel met starthulp + gasveer - Doorlopende mat
- 601 RELAX MEDIUM manueel met gasveer - Doorlopende mat
- 603 RELAX MEDIUM elektrisch met 2 motoren - Doorlopende mat
- 605 RELAX MEDIUM elektrisch met 2 motoren + opstaphulp - Doorlopende mat
- 609 RELAX MEDIUM elektrisch met 4 motoren + opstaphulp - Doorlopende mat

- 714 RELAX LARGE manueel - Doorlopende mat
- 713 RELAX LARGE manueel met starthulp - Doorlopende mat
- 716 RELAX LARGE manueel met starthulp + gasveer - Doorlopende mat
- 701 RELAX LARGE manueel met gasveer - Doorlopende mat
- 703 RELAX LARGE elektrisch met 2 motoren - Doorlopende mat
- 705 RELAX LARGE elektrisch met 2 motoren + opstaphulp - Doorlopende mat

Vullingen

Zit -H-	H	ZIVH45-2 : 45 kg/m ³ hoge veerkracht koudschuim -HARD- (5) interieurvering met een draaddikte van 2.4mm (9) - Sangel (7) Niet van toepassing (2) - (3) - (10)
	M	ZIVM45-2 : 45 kg/m ³ hoge veerkracht koudschuim -MEDIUM- (5) interieurvering met een draaddikte van 2.4mm (9) - Sangel (7) Niet van toepassing (2) - (3) - (10)
Rug		R35-1 : 35 kg/m ³ hoge veerkrachtige koudschuim (4) Dacron watten (1) - Sangel (7) - Niet van toepassing (3) - (6)
Arm		A40-1 : 40 kg/m ³ polyetherschuim (6)

Romp

Zichtbaar		HWZOAK-4 : Met poten in eik
Binnenwerk		HWB-1 : Hardhout gecombineerd met hoogwaardige persplaat met een dichtheid van 630 kg/m ³

